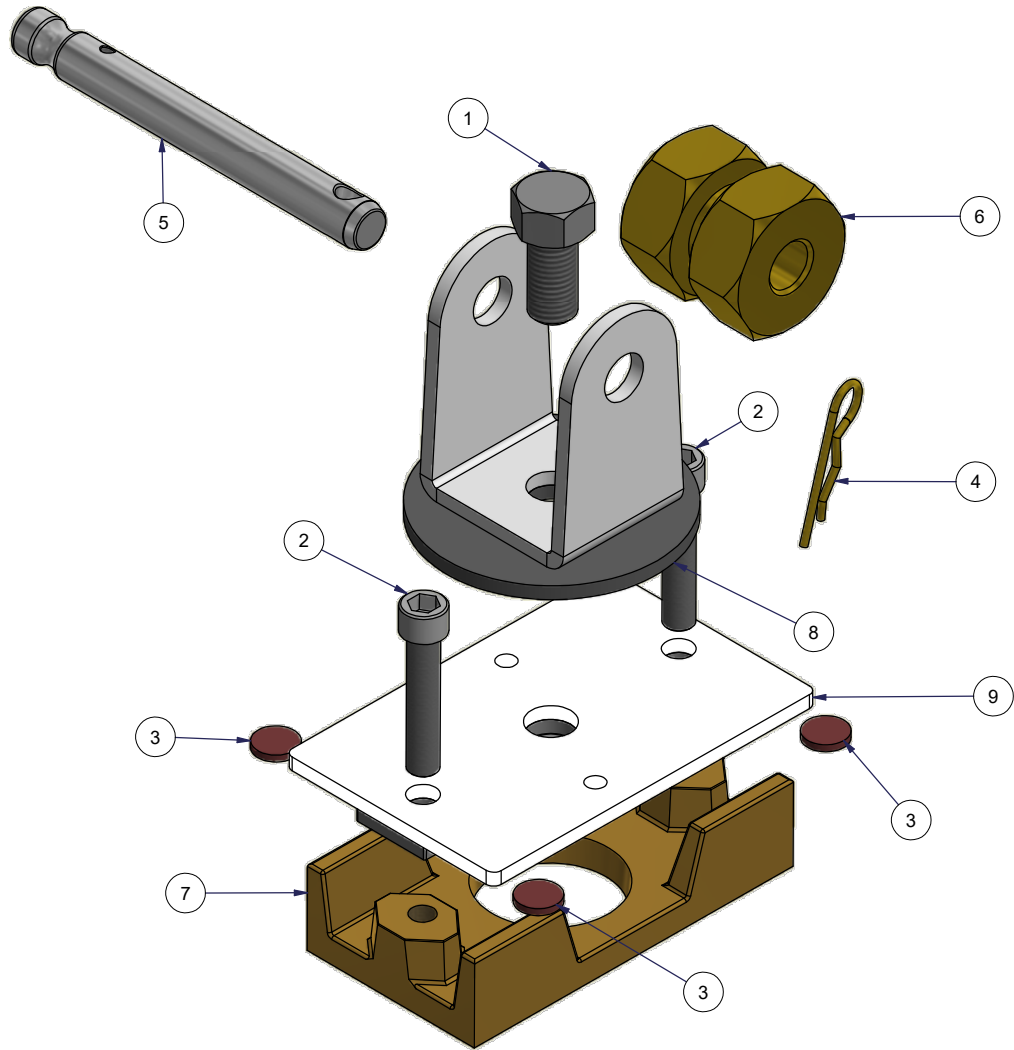


ESPLOSO



CRONOLOGIA REVISIONI			
REV	DESCRIZIONE	DATA	AUTORE
A01	RIPRISTINATO ALLA VERSIONE PRECEDENTE	30/01/2018	BUSANA P.
A02	Sostituito il cod. 10030587 con cod. 10030143 e il cod. 10053014 con cod. 10061321 n°4 pz.	05/04/2019	RIGHETTO I.
A03	SOSTITUITO IL 65201155 CON IL 50133211	23/06/2020	BUSANA P.

N°	CODICE	REV.	DESCRIZIONE	MATERIALE	QTÀ
9	70202765	A01	COMP. SUPPORTO PER RINVIO	-	1
8	70202760	A00	COMP.BASE PER RINVIO	-	1
7	65101314	A00	PIASTRA BLOCCAGGIO BASE	Ferro, Fuso	1
6	65101089	A01	CARRUCOLA TOTEM	C40	1
5	50133211	A00	PERNO PER CONTROTIRO L=230	C40	1
4	50100391	A00	COPIGLIA A MOLLA d3.9x80	-	1
3	10061321	A00	FELTRINO ADESIVO D 24 MARRONE	Feltro	4
2	10030143	A00	VITE TCEI M16X80 UNI5931	S235JR	2
1	10030132	A00	VITE TE M24x50 UNI 3739	-	1

Materiale:		Lamiera sp.	Trat. Sup.:	Peso: 12,399 kg
Revisione: A03	Codice : 90RINV01	Data: 14/02/2017		Formato A3
Denominazione: ASS. RINVIO CATENA PER TIRO IN BASSO - APPLICAZIONE SU DIMA				Scala: 1 : 2.5
 Autoattrezzature Via Praarie 56/II, Loc.Cavino - 35010 S.Giorgio delle Pertiche (PD) - (ITALY)		Disegnato: RIGHETTO I.	Per quote senza indicazione di tolleranza vedere tabella UNI EN 22768-1 Designazione grado di precisione :	
Verificato:		<input checked="" type="checkbox"/> m-media <input type="checkbox"/> v-molto grossolana <input type="checkbox"/> f-fine <input type="checkbox"/> c-grossolana		
Il presente disegno di esclusiva proprietà dell'azienda non può venire riprodotto né trasmesso a terzi senza autorizzazione scritta. Ogni trasgressione verrà punita a norma di legge.				